

Gelato soft
Macchina per gelato soft, capacità 11 l,
monogusto, controllo elettronico, touch
screen, da banco, 290 coni/ora, a pompa

ARTICOLO N° _____

MODELLO N° _____

NOME _____

SIS # _____

AIA # _____



560067 (CAP118DPA3PH)

Macchina per gelato soft con capacità della vasca pari a 11 l, volume del cilindro pari a 1,95 l, monogusto, controllo elettronico con touch screen, versione da banco, produzione oraria: 290 coni (da 75gr), versione a pompa

Descrizione

Articolo N° _____

Macchina per gelato soft e frozen yogurt con capacità della vasca pari a 11 l, volume del cilindro pari a 1,95 l, monogusto, produzione oraria: 290 coni (da 75gr). Controllo elettronico con touch screen. Versione da banco a pompa. L'agitatore in vasca e il vassoio raccogli gocce in acciaio inox sono inclusi come standard. Versione con raffreddamento ad aria: non richiede collegamento idrico, con minori costi operativi e maggior facilità d'installazione.

Approvazione: _____

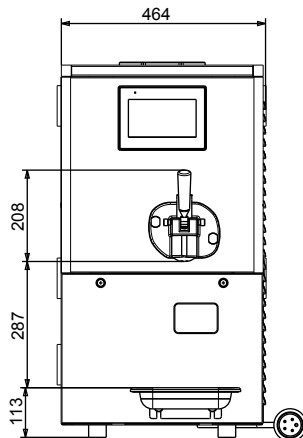
Caratteristiche e benefici

- Macchina da banco a pompa per gelato soft e frozen yogurt, monogusto.
- Grazie al sistema a pompa, la macchina incorpora più aria rendendo il gelato più leggero e soffice.
- Controllo elettronico con touch screen.
- La macchina è dotata di agitatore in vasca e vassoio raccogli gocce in acciaio inox.
- Capacità vasca 11l, eroga 290 coni/ora (da 75 gr).

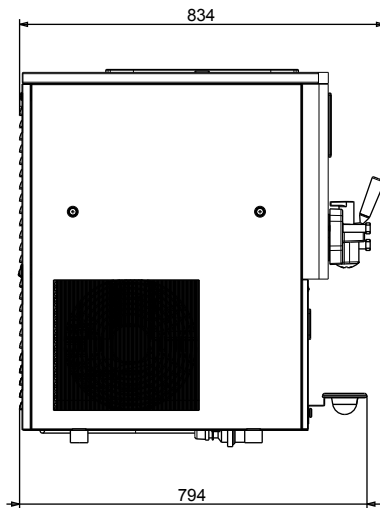
Costruzione

- Versione con raffreddamento ad aria: non richiede collegamento idrico, con minori costi operativi e maggior facilità d'installazione.
- Rispettoso dell'ambiente: gas refrigerante R452a

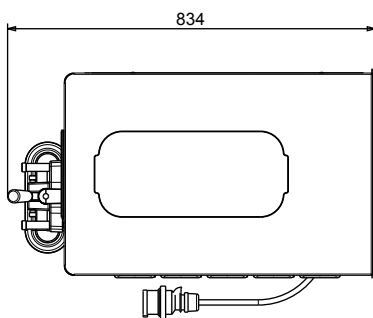
Fronte



Lato



Alto



Elettrico

Tensione di alimentazione:
 560067 (CAP118DPA3PH) 380-400 V/3N ph/50 Hz
 Potenza installata max: 2 kW

Informazioni chiave

Dimensioni esterne, larghezza: 465 mm
 Dimensioni esterne, profondità: 831 mm
 Dimensioni esterne, altezza: 846 mm
 Peso netto: 120 kg
 [NOT TRANSLATED] 1.95 l
 [NOT TRANSLATED] pump
 [NOT TRANSLATED] 1
 [NOT TRANSLATED] 11 l
 Tipo spina IEC/EN 60309-1/2

Dati refrigerazione

Temperatura minima di funzionamento: 20 °C
 Temperatura massima di funzionamento: 36 °C

Sostenibilità

Tipo di refrigerante: R452A